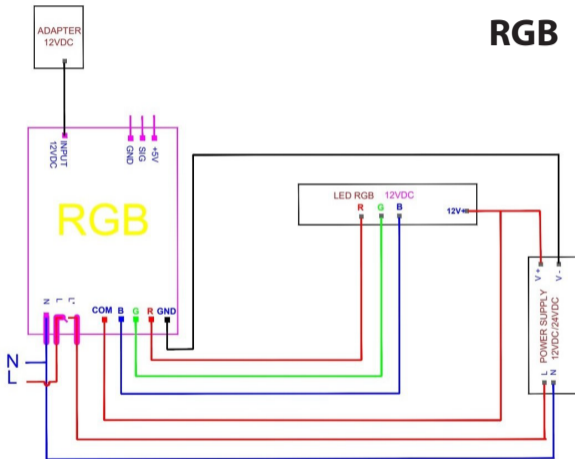


HƯỚNG DẪN SỬ DỤNG BỘ ĐIỀU KHIỂN CHIẾU SÁNG THEO MÀU



SƠ ĐỒ NGUYÊN LÝ

RGB



THÔNG SỐ KỸ THUẬT

- Kích thước L(mm) x H(mm) x D(mm): 82mm x 50mm x 32mm
- Phím điều khiển: 1 nút nhấn
- Đèn báo trạng thái: Có
- Điện áp ngõ vào: 12 VDC
- Số kênh ngõ ra: 3 kênh RGB - 5A/kênh
- Công suất không tải: 0.5W
- Chip xử lý chính: ARM cortex M (USA)
- RAM/ROM/FLASH: 128KB.
- Khoảng cách giao tiếp không dây: 100m outdoor.
- Repeater: Tích hợp công nghệ Mesh - Grid
- Bảo mật: AES-Random 2 chiều
- Công nghệ áp dụng: Repeater, AES, Random security, Auto ID, Smart-link, Auto repair, Auto recovery, Auto Backup, Parallel process, Auto Scan device

THIẾT LẬP ĐỊA CHỈ ID THIẾT BỊ

Nhấn giữ nút nhấn cho đến khi nghe **2 tiếng bip** rồi thả tay ra sẽ thấy đèn màu đỏ nhấp nháy 2 lần liên tiếp sau mỗi 3 giây.

Nhấn tiếp nút nhấn 1 lần nữa để học ID
(đảm bảo MCE đang ở trong chế độ học ID)

Nếu học thành công, thiết bị sẽ tự thoát.

Nếu học thất bại, bạn sẽ nghe thấy 1 tiếng bip dài và đèn đỏ vẫn nhấp nháy. Lúc này để học lại, bạn nhấn tiếp vào nút nhấn hoặc nhấn giữ nút cho đến khi nghe tiếng bip dài để Thoát.

RESET FACTORY

*** Khuyến cáo: Khi Reset Factory, mọi thiết lập trước đó của bạn sẽ bị xóa, nhưng bạn không cần phải học lại ID.**

Nhấn giữ nút nhấn cho đến khi thấy đèn led xanh dương nhấp nháy 4 lần liên tiếp sau mỗi 3 giây.

Nhấn giữ cho đến khi nào thấy đèn xanh sáng lên và thả tay ra để tiến hành Reset Factory. Lúc này, thiết bị sẽ tự động Reset và khởi động lại bình thường.

Hoặc nếu bạn muốn thoát mà không muốn Reset Factory thì chỉ cần nhấn giữ nút nhấn khoảng 3s để Thoát.

THIẾT LẬP NÂNG CAO

Bạn có thể dùng điện thoại để thiết lập các tính năng nâng cao cho thiết bị thông qua app iHome như: Thiết lập chế độ tự động tắt, thiết lập liên thông, thay đổi số lượng đèn led khi chạy hiệu ứng. Thực hiện cấu hình led cầu thang khi sử dụng thiết bị RGB cho giải pháp trải thảm cầu thang. (Tham khảo thêm Hướng dẫn sử dụng app iHome)

Sau khi đã thiết lập xong qua điện thoại, thiết bị sẽ tự động Lưu và Thoát.

TÍNH NĂNG SẢN PHẨM

- Bộ điều khiển đèn LED RGB màu sắc tùy ý và hiệu ứng trên app iHome, hỗ trợ liên kết ngữ cảnh để bật/tắt LED RGB, hỗ trợ 20 hiệu ứng chuyển màu.
- Hỗ trợ ghi nhớ trạng thái màu sắc cuối cùng trước khi "Tắt" cho lần "Bật" sau.
- Dễ dàng lắp đặt, sử dụng, Phù hợp với hầu hết các chuẩn 4 dây LED RGB Anode Common (Dương (+) chung trên thị trường)
- Công suất chịu tải lớn, có thể điều khiển tối đa 5 cuộn LED RGB (loại 5m/cuộn) mắc song song
- Hỗ trợ ngắt nguồn điện cho nguồn cấp cho LED RGB để đảm bảo an toàn điện.